

Akümülyasyon Tankı & Elektrikli Boyler

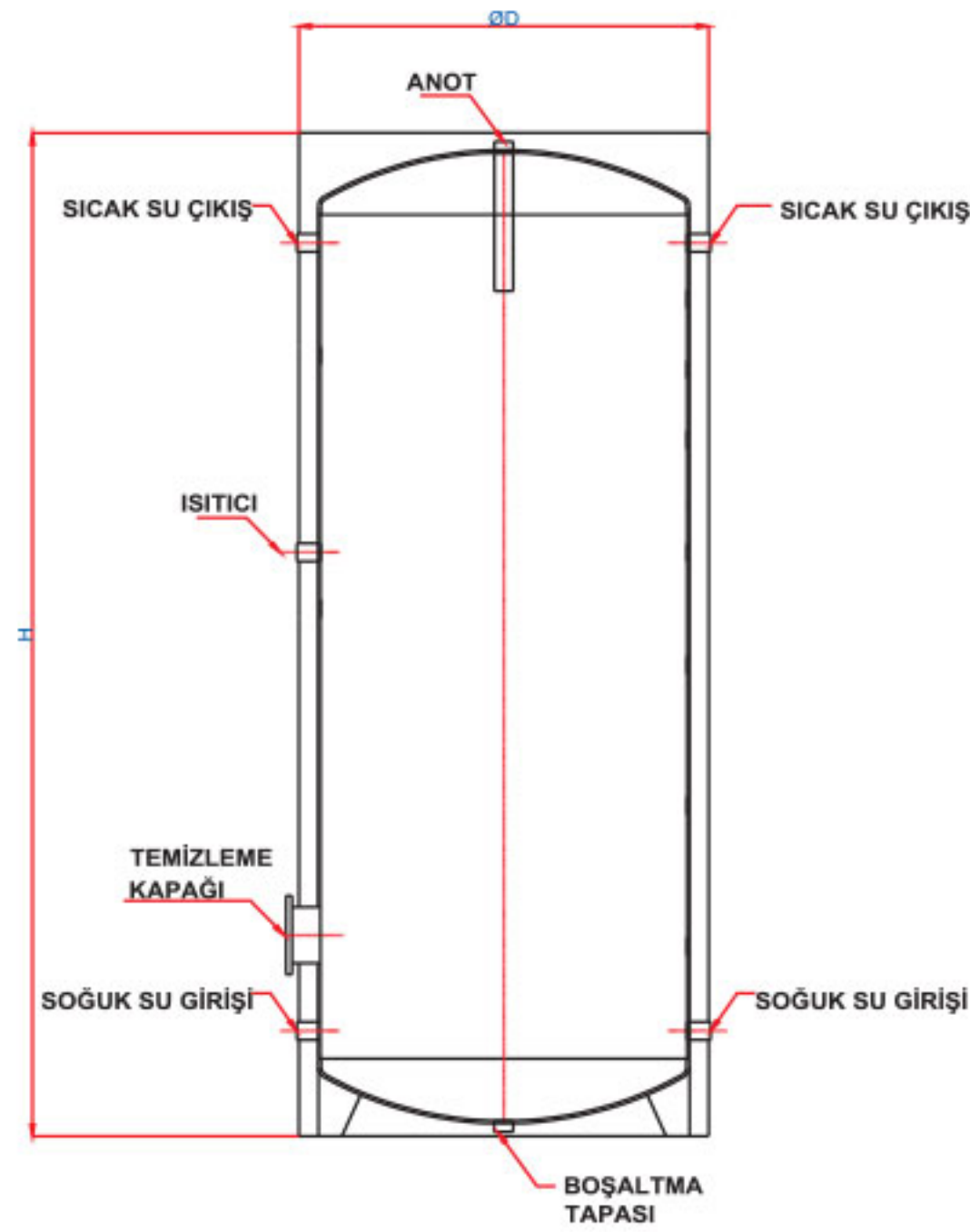
ÜNMAK ÜAT serisi Akümülyasyon Tankları; Merkezi kalorifer sistemi, kat kaloriferi, jeotermal ve güneş enerjisi ısıtma sistemi kullanılarak elde edilen kullanım sıcak suyunun ısı kaybı minimum düzeyde tutularak depolanması için kullanılmaktadır. Elektrikli ısıtıcılarla desteklendiğinde elektrikli boyler olarak da kullanılmaktadır.

Dik tiptir az yer kaplar.

İç yüzey kaplama emaye uygulaması ile hijyen sağlanmıştır.
İzolasyon poliüretan üzeri elektostatik sac veya vinil dış kılıf kaplıdır.
Anot ile katodik koruma sağlanmıştır.
Maksimum işletme basıncı 8 bardır.

| TEKNİK ÖZELLİKLER | | | | | | | | | | |
|---------------------------|---------|---------|---------|---------|---------|---------|----------|----------|----------|------|
| MODEL- SERİ | ÜAT-100 | ÜAT-160 | ÜAT-200 | ÜAT-325 | ÜAT-500 | ÜAT-750 | ÜAT-1000 | ÜAT-1500 | ÜAT-2000 | |
| Gövde Hacmi | lt | 100 | 160 | 200 | 325 | 500 | 750 | 1000 | 1500 | 2000 |
| Gövde Çapı (ØD) | mm | 470 | 540 | 630 | 720 | 930 | 1050 | 1200 | | |
| Toplam Yükseklik (H) | mm | 1050 | 1230 | 1480 | 1630 | 1870 | 1530 | 1930 | 2230 | |
| Termostat Kovanı | R" | 1/2" | | | | | | | | |
| Isıtıcı Manşonu | R" | 2" | | | | | | | | |
| Kullanma Suyu Giriş/Çıkış | R" | 3/4" | | 1" | | | 1" | | | |
| Kapalı Devre Giriş/Çıkış | R" | 1" | | | 1 1/4" | | | | | |
| Sirkülasyon Manşonu | R" | 3/4" | | 1" | | | 5" | | | |
| Temizleme Boğazı | R" | 4" | | | | | | | | |
| Mağnezum Anod | R" | 1 1/4" | | | | | | | | |
| Ağırlık | kg | 65 | 95 | 100 | 130 | 205 | 330 | 400 | 510 | 580 |
| İzolasyon Tipi | | PU | | | | | | | | |

Ölçülerde değişiklik yapma hakkımız saklıdır.



“Sıcak su üretimi için alternatif çözümler”

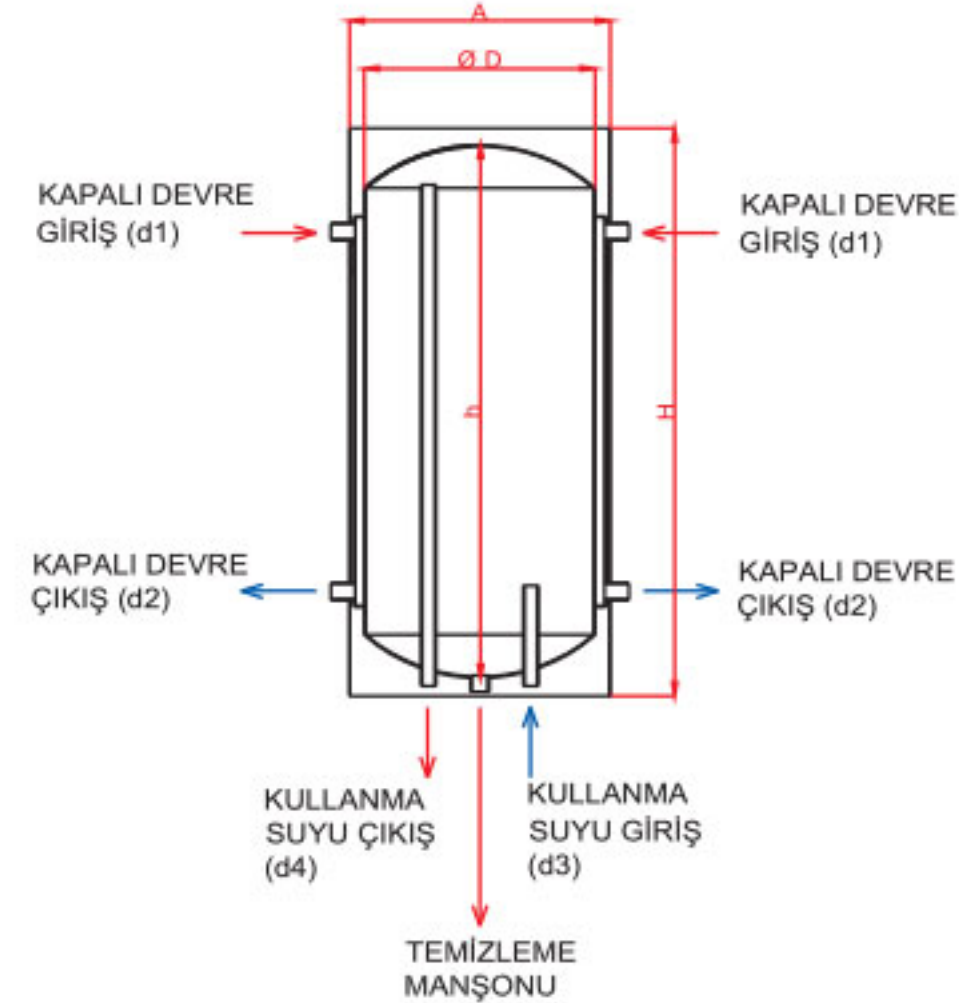


› Boyler



Kat Boyleri & Ani Su Isıtıcı

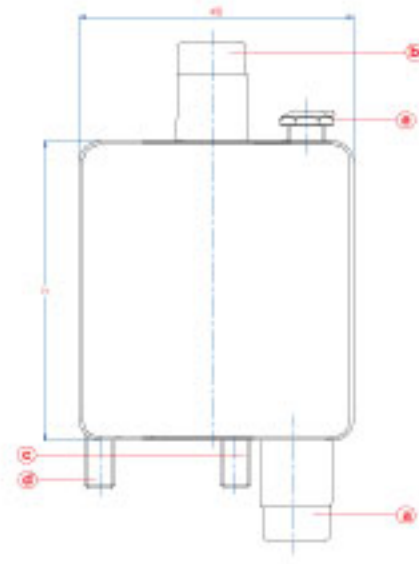
ÜNMAK ÜKB serisi kat boyleri; merkezi kalorifer sistemi, kat kaloriferi, jeotermal ve güneş enerjisi ısıtma sistemi olan mekanlarda sıcak su elde etmek amacıyla kullanılmaktadır. Sıcak su üretirken aynı zamanda izolasyonu olmadığı için bulunduğu mekanı da ısıtmaktadır.



- Banyo, mutfak ve benzeri mekanlardaki radyatörlerin yerine montaj edilebileceği gibi ayrı bir tesisatla banyoya da montaj edilebilir.
- Kalorifer yanarken sıcak suyunuz hazır halde olacaktır.
- Kış aylarında şofben ve elektrikli ısıtıcılara göre çok daha ekonomik şekilde sıcak su elde etmek mümkündür.
- Ani basınç yükselmelerine karşı emniyet ventili kullanılmalıdır.
- Maksimum işletme basıncı: 6 bar

| BOYUTLAR | | |
|---------------------|----------|-------|
| MODEL- SERİ | UKB | 60 LT |
| GÖVDE ÇAPI | Ø D (mm) | 330 |
| GÖVDE YÜKSEKLİĞİ | h (mm) | 750 |
| TOPLAM YÜKSEKLİK | H (mm) | 850 |
| EN | A (mm) | 360 |
| DERİNLİK | (mm) | 300 |
| KAPALI DEVRE GİRİŞ | Ød1 | 3/4" |
| KAPALI DEVRE ÇIKIŞ | Ød2 | 3/4" |
| KULLANMA SUYU GİRİŞ | Ød3 | 1/2" |
| KULLANMA SUYU ÇIKIŞ | Ød4 | 1/2" |

ÜNMAK ÜASI serisi ani su ısıtıcıları kazan çıkışına montaj edilerek hızlı sıcak su elde etmek için iyi bir çözümdür.



- a- KAPALI DEVRE GİRİŞİ
- b- KAPALI DEVRE ÇIKIŞI
- c- KULLANMA SUYU GİRİŞİ
- d- KULLANMA SUYU ÇIKIŞI
- e- HAVA PRUJÖRÜ

| TEKNİK ÖZELLİKLER | | | |
|-------------------------------|----------------|------------|-------------|
| MODEL- SERİ | | ÜASI/25-45 | ÜASI/60-100 |
| Kapasite | lt/h | 450 | 600 |
| | Kcal/h | 16.000 | 24.000 |
| Gövde Çapı (ØD) | mm | 150 | 220 |
| Toplam Yükseklik (H) | mm | 220 | |
| Kapalı Devre Giriş (a) | R" | 1" | 1 1/2" |
| Kapalı Devre Çıkış (b) | R" | 1" | 1 1/2" |
| Kullanma Suyu Giriş (c) | R" | 1/2" | |
| Kullanma Suyu Çıkış (d) | R" | 1/2" | |
| Hava Prujör Manşonu (e) | R" | 1/2" | |
| Serpantin Isıtma Yüzeyi | m ² | 0,29 | 0,52 |
| Kapalı Devre Çalışma Basıncı | bar | 3 | |
| Kullanma Suyu Çalışma Basıncı | bar | 8 | |

“Bu sıcaklığı hissedin...”



444 35 32

www.unmak.com • unmak@unmak.com

ÜNLÜSOY
Sanayi ve Tic. Ltd. Şti.



Tek ve Çift Serpantinli Hızlı Boyler



UNMAK UEB serisi Boylerler; sıcak su ihtiyacı olan, villa, toplu konut, otel, iş merkezleri, fabrikalar gibi merkezi ısıtma sistemleri ile ısıtılan alanlar için iyi bir seçimdir. Hızlı sıcak su elde etme imkanına sahiptir. İç yüzey kaplaması iki kat yaş emayedir. Oldukça hijyeniktir.

- Dik tiptir, az yer kaplar.
- Ekonomik ve uzun ömürlüdür.
- Hijyeniktir.
- Modern dizaynı ile şık ve estetikdir.
- Yüksek verimlidir.
- Magnezyum anot ile katodik korumalıdır.

- Termometre ve anot göstergelidir.
- İsteğe göre ısıtıcı ile desteklenebilmektedir.
- İşletme basıncı 8 bar'dır.
- Poliüretan izolasyonludur.
- Dış kaplama elektrostatik boyalı sac ve vinildir.

| TEKNİK ÖZELLİKLER | | | | | | | | | | |
|---------------------------|----------------|------------|-----------|-----------|-----------|-----------|------------|------------|------------|------|
| MODEL- SERİ | ÜEB/T-100 | ÜEB/T-160 | ÜEB/T-200 | ÜEB/T-325 | ÜEB/T-500 | ÜEB/T-750 | ÜEB/T-1000 | ÜEB/T-1500 | ÜEB/T-2000 | |
| Gövde Hacmi | lt | 100 | 160 | 200 | 325 | 500 | 750 | 1000 | 1500 | 2000 |
| Gövde Çapı (ØD) | mm | 470 | 540 | 630 | 720 | 930 | 1050 | 1200 | | |
| Toplam Yükseklik (H) | mm | 1050 | 1230 | 1480 | 1630 | 1870 | 1530 | 1930 | 2230 | |
| Termostat Kovanı | R" | 1/2" | | | | | | | | |
| Isıtıcı Manşonu | R" | 2" | | | | | | | | |
| Kullanma Suyu Giriş/Çıkış | R" | 3/4" | | | 1" | | | | | |
| Kapalı Devre Giriş/Çıkış | R" | 1" | | | 1 1/4" | | | | | |
| Sirkülasyon Manşonu | R" | 3/4" | | | 1" | | | | | |
| Temizleme Boğazı | R" | 4" | | | 5" | | | | | |
| Mağnezyum Anot | R" | 1 1/4" | | | | | | | | |
| Isıtma Yüzeyi | m ² | 0,6 | 0,95 | 1,1 | 1,5 | 2,5 | 2,9 | 3,3 | 4 | 4,8 |
| Ağırlık | kg | 70 | 100 | 110 | 140 | 220 | 340 | 410 | 520 | 590 |
| İzolasyon Tipi | | Poliüretan | | | | | | | | |

| TEK SERPANTİNLİ BOYLER KAPASİTE TABLOSU | | | | | | | | | | | | | | | | | | | |
|---|-------------------|------|-------|------|------|------|------|------|------|------|------|------|-------|------|-------|------|-------|------|-------|
| Toplam Hacim | lt | 100 | | 160 | | 200 | | 325 | | 500 | | 750 | | 1000 | | 1500 | | 2000 | |
| | | lt/h | kw | lt/h | kw | lt/h | kw | lt/h | kw | lt/h | kw | lt/h | kw | lt/h | kw | lt/h | kw | lt/h | kw |
| Sürekli Kapasite: Soğuk su girişi 10°C- Sıcaksu çıkışı 45°C | | | | | | | | | | | | | | | | | | | |
| Kapalı Devre Su Sıcaklığı | 90°C | 710 | 28,9 | 1440 | 58,5 | 1750 | 71,2 | 2100 | 85,6 | 2470 | 101 | 2840 | 115,6 | 2840 | 115,6 | 3340 | 136 | 3740 | 152,2 |
| | 80°C | 530 | 21,5 | 1150 | 47,1 | 1310 | 55,3 | 1630 | 64,3 | 1850 | 75,3 | 2230 | 90,7 | 2230 | 90,7 | 2630 | 107 | 2950 | 120 |
| | 70°C | 370 | 15,05 | 830 | 33,3 | 1040 | 42,4 | 1240 | 49,9 | 1450 | 59 | 1690 | 68,8 | 1690 | 68,8 | 2010 | 81,8 | 2220 | 90,4 |
| Sürekli Kapasite: Soğuk su girişi 10°C- Sıcaksu çıkışı 60°C | | | | | | | | | | | | | | | | | | | |
| Kapalı Devre Su Sıcaklığı | 90°C | 470 | 27,3 | 880 | 51,2 | 1060 | 61,6 | 1270 | 73,9 | 1500 | 87,2 | 1750 | 101,8 | 1750 | 101,8 | 2070 | 120,4 | 2370 | 137,9 |
| | 80°C | 320 | 18,6 | 640 | 37,2 | 880 | 51,2 | 960 | 55,8 | 1110 | 64,6 | 1390 | 80,8 | 1390 | 80,8 | 1630 | 94,8 | 1830 | 106 |
| | 70°C | 220 | 12,7 | 450 | 26,2 | 550 | 32 | 610 | 35,5 | 710 | 41,3 | 810 | 47,1 | 810 | 47,1 | 960 | 55,8 | 1080 | 62,9 |
| Kapalı Devre Akış Miktarı | m ³ /h | 1,8 | 2,5 | 4 | 6 | 6,3 | 7 | 7 | 7,5 | 8 | | | | | | | | | |
| Serpantin Direnci | mSS | 0,4 | 0,5 | 0,8 | 1,05 | 2,0 | 3,3 | 3,3 | 3,5 | 4,8 | | | | | | | | | |

Ölçülerde değişiklik yapma hakkımız saklıdır.

- Tablodaki sıcak su kapasite değerleri, boylere soğuk su girişinin 10 °C sıcak su çıkışının da 45 °C olduğu hesaplanarak verilmiştir.

TEKNİK ÖZELLİKLER

| MODEL- SERİ | ÜEB/Ç-160 | ÜEB/Ç-200 | ÜEB/Ç-325 | ÜEB/Ç-500 | ÜEB/Ç-750 | ÜEB/Ç-1000 | ÜEB/Ç-1500 | ÜEB/Ç-2000 | | |
|----------------------------|-----------|------------|-----------|-----------|-----------|------------|------------|------------|------|--|
| Gövde Hacmi | lt | 160 | 200 | 325 | 500 | 750 | 1000 | 1500 | 2000 | |
| Gövde Çapı (ØD) | mm | 540 | | 630 | 720 | 930 | | 1050 | 1200 | |
| Toplam Yükseklik (H) | mm | 1230 | 1480 | 1630 | 1870 | 1530 | 1930 | 2230 | | |
| Termostat Kovanı | R" | 1/2" | | | | | | | | |
| Isıtıcı Manşonu | R" | 2" | | | | | | | | |
| Kullanma Suyu Giriş/Çıkış | R" | 3/4" | | | 1" | | | | | |
| Kapalı Devre Giriş/Çıkış | R" | 1" | | | 1 1/4" | | | | | |
| Güneş Enerjisi Giriş/Çıkış | R" | 1" | | | 1 1/4" | | | | | |
| Sirkülasyon Manşonu | R" | 3/4" | | | 1" | | | | | |
| Temizleme Boğazı | R" | 4" | | | 5" | | | | | |
| Mağnezyum Anot | R" | 1 1/4" | | | | | | | | |
| Isıtma Yüzeyi | Alt | 0,8 | 1,1 | 1,5 | 2,5 | 2,9 | 3,3 | 4 | 4,8 | |
| | Üst | 0,6 | 0,7 | 1 | 1,5 | 1,6 | 1,7 | 1,9 | 2,3 | |
| Ağırlık | kg | 110 | 130 | 155 | 245 | 370 | 445 | 550 | 630 | |
| İzolasyon Tipi | | Poliüretan | | | | | | | | |

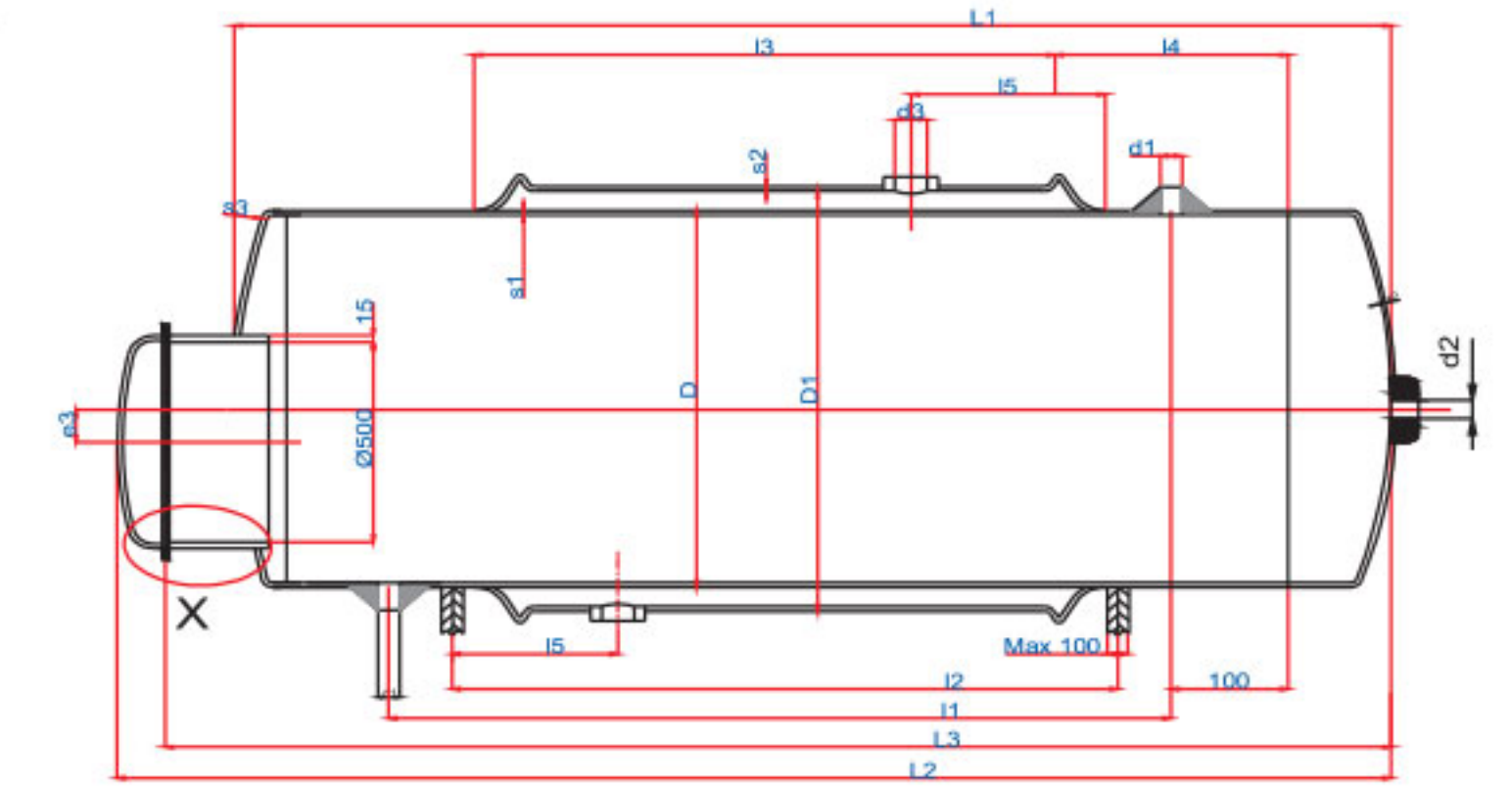
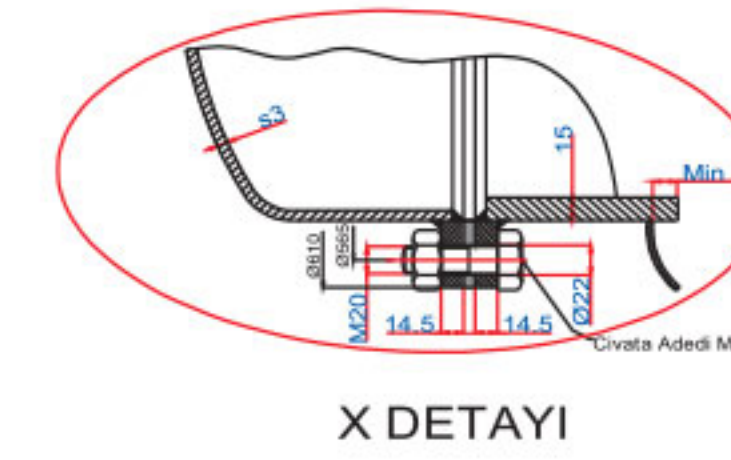
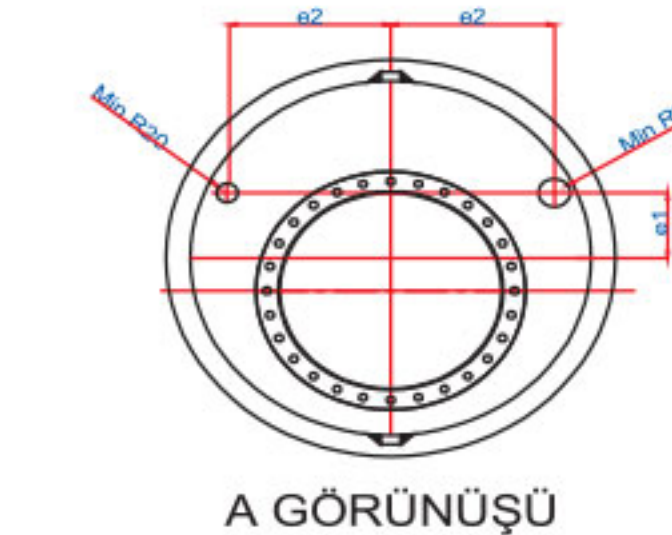
ÇİFT SERPANTİNLİ BOYLER KAPASİTE TABLOSU

| Toplam Hacim | lt | 160 | | 200 | | 325 | | 500 | | 750 | | 1000 | | 1500 | | 2000 | |
|---|------|------|------|------|------|------|------|------|------|------|------|------|------|------|------|------|------|
| | | lt/h | kw | lt/h | kw | lt/h | kw | lt/h | kw | lt/h | kw | lt/h | kw | lt/h | kw | lt/h | kw |
| Sürekli Kapasite: Soğuk su girişi 10°C- Sıcaksu çıkışı 45°C | | | | | | | | | | | | | | | | | |
| Kapalı Devre Su Sıcaklığı | 90°C | 720 | 29,2 | 960 | 39,2 | 1350 | 55,7 | 1740 | 71,2 | 1850 | 75,4 | 1850 | 75,4 | 2000 | 81,5 | 2370 | 96,3 |
| | 80°C | 530 | 21,6 | 730 | 29,8 | 810 | 32,7 | 1360 | 56,1 | 1450 | 59,2 | 1450 | 59,2 | 1540 | 62,7 | 1770 | 72,7 |
| | 70°C | 370 | 15,1 | 500 | 20,4 | 600 | 23,9 | 1040 | 42,4 | 110 | 45 | 110 | 45 | 1180 | 48,2 | 1390 | 55,9 |
| Sürekli Kapasite: Soğuk su girişi 10°C- Sıcaksu çıkışı 60°C | | | | | | | | | | | | | | | | | |
| Kapalı Devre Su Sıcaklığı | 90°C | 460 | 26,8 | 630 | 36,7 | 920 | 53,1 | 980 | 57,1 | 1150 | 67,1 | 1150 | 67,1 | 1290 | 75,2 | 1480 | 86,2 |
| | 80°C | 330 | 19,2 | 380 | 22,3 | 710 | 41,5 | 770 | 45,1 | 930 | 54,5 | 930 | 54,5 | 980 | 57,4 | 1120 | 65,6 |
| | 70°C | 240 | 14 | 300 | 17,7 | 400 | 22,9 | 440 | 25,7 | 550 | 32,3 | 550 | 32,3 | 635 | 37,3 | 730 | 42,8 |

| Kapalı Devre Akış Miktarı | m ³ /h | 1,8 | 2 | 3 | 4 | 5 | 5 | 6 | 6 |
|---------------------------|-------------------|------|-----|-----|-----|-----|-----|-----|-----|
| Serpantin Direnci | mSS | 0,14 | 0,2 | 0,5 | 0,8 | 1,1 | 1,1 | 1,9 | 2,2 |

Merkezi Boyler

ÜNMAK ÜMB serisi Merkezi Boylerler; Merkezi kalorifer sistemi, kat kaloriferi, jeotermal ve güneş enerjisi ısıtma sistemi olan apartman, özel villa, spor kompleksi, otel, iş merkezi, hastane, fabrika vb. mekanlarda sıcak su elde etmek amacıyla kullanılmaktadır. Serpantinli ve çift cidarlı (gömlü) tip olarak üretilmektedir.



| TIP | BOYUTLAR | | | | | | AĞIRLIK | | | |
|----------|----------|---------|------|-----|-----|------|----------|---------------|------|-----|
| | ØD1 | ØD3 | I3 | I4 | I5 | s5 | HACİM LT | ISITMA YÜZEYİ | R G | |
| ÜMB 800 | 750 | 1 1/4" | 1260 | 300 | 140 | 3 | 77 | 2,8 | 390 | 324 |
| ÜMB 1000 | 800 | 1 1/2" | 1445 | | | | 78 | 3,5 | 473 | 395 |
| ÜMB 1500 | 960 | 1 3/4" | 1510 | | | | 119 | 4,3 | 650 | 530 |
| ÜMB 2000 | 1060 | 2" | 1715 | | | | 147 | 5,4 | 855 | 700 |
| ÜMB 2500 | 1060 | 2" | 2390 | | | | 205 | 7,6 | 1127 | 943 |
| ÜMB 3000 | 1060 | 2 1/2"# | 3040 | | 260 | 9,6 | 1380 | 1122 | | |
| ÜMB 4000 | 1170 | 3" | 3350 | | 336 | 11,8 | 1835 | 1577 | | |
| ÜMB 5000 | 1270 | 3" | 3575 | | 429 | 13,5 | 2125 | 1837 | | |



| | BOYUTLAR | | | | | | | | | | | | | | MESNET AÇIKLIĞI | | |
|----------|----------|---------|---------|------|------|------|-------|------|------|------|----|---|----|---|-----------------|----|------|
| | ØD | Ød1 min | Ød2 min | e1 | e2 | e3 | L1 | L2 | L3 | I1 | s1 | | s2 | | | s3 | |
| | | | | | | | | | | | R | G | R | G | | R | G |
| ÜMB 800 | 700 | 1 1/4" | 1 1/4" | 0 | 180 | 65 | 2175 | 2375 | 2250 | 1660 | 8 | 5 | 8 | 5 | 10 | 8 | 1405 |
| ÜMB 1000 | 750 | | | | | 90 | 2375 | 2575 | 2450 | 1840 | | | | | | | 1590 |
| ÜMB 1500 | 900 | | | | | 155 | 2500 | 2700 | 2575 | 1910 | | | | | | | 1555 |
| ÜMB 2000 | 1000 | | | | | 2725 | 25925 | 2800 | 2115 | 1860 | | | | | | | |
| ÜMB 2500 | 1000 | | | | | 3400 | 3600 | 3475 | 2790 | 2635 | | | | | | | |
| ÜMB 3000 | 1000 | | | 4050 | 4250 | 4125 | 3440 | 3175 | | | | | | | | | |
| ÜMB 4000 | 1100 | | | 240 | 4475 | 4675 | 4550 | 3805 | 3550 | | | | | | | | |
| ÜMB 5000 | 1200 | | | 285 | 4700 | 4900 | 4775 | 3975 | 3720 | | | | | | | | |

Ölçülerde değişiklik yapma hakkımız saklıdır.