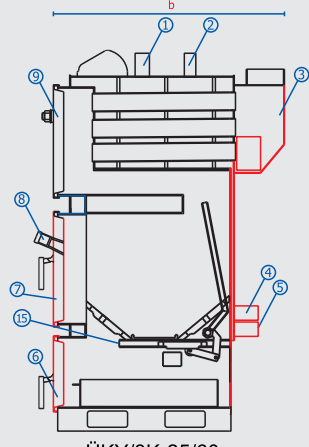
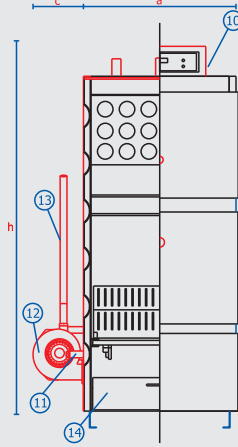




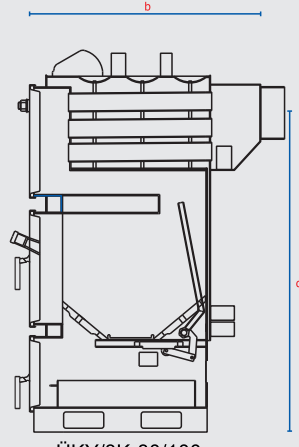
## ÜKY/3K serisi Kat Kaldırıcı

ÜNMAK ÜKY-3K serisi kat kaloriferleri, odun ve kömür gibi katı yakıtları yakmaya uygun olup çeşitli kapasitelerde üretilmektedir. Özellikle kazanı söndürmeden; yastıklama yakmaya uygun olarak tasarlanmıştır. Üstün özellikleri sayesinde; konforlu ısınma sağlar ve kullanımı oldukça kolaydır.

- 1- Sıcak su çıkışı
- 2- Emniyet çıkışı
- 3-Baca
- 4- Emniyet dönüş
- 5- Sıcak su dönüş
- 6- Kül boşaltma kapağı
- 7- Yakıt atma kapağı
- 8- Gözetleme camı
- 9- Duman boruları temizleme kapağı
- 10- Kontrol paneli
- 11- Su doldurma boşaltma
- 12- Fan
- 13- Kül boşaltma kolu
- 14- Kül kovası
- 15- Hareketli döküm izgara



ÜKY/3K-25/60



ÜKY/3K-80/100

## TEKNİK ÖZELLİKLER

MODEL - SERİ	ÜKY/3K	25	34	45	60	80	100	
Kullanılan Yakıt Türü		Odun - Kömür - Biokütle						
Isıtma Gücü	kW	29	40	52	70	93	116	
	kcal/h	25.000	34.000	45.000	60.000	80.000	100.000	
Yanma Odası Yüksekliği	mm	175	230	200				
Yanma Odası Genişliği	mm	355	500				585	
Yanma Odası Derinliği	mm	500	430	510	660	850		
Yanma Odası Hacmi	dm <sup>3</sup>	31,1	49,5	51,0	66,0	85,0	99,5	
Yakıt Besleme Ağızı	mm	250x355	265x500				265x585	
Su Hacmi	lt	75	85	107	138	206	249	
Kazan Ağırlığı	kg	245	280	335	375	470	575	
Bacada İstenilen Çekiş	mbar	0,15 - 0,20	0,20 - 0,30	0,25 - 0,35		0,30 - 0,40		
Sıcaklık Kontrol Aralığı	°C	45-85						
Tesisat Dönüş Sıcaklığı (önerilen)	°C	35						
Maksimum İşletme Basıncı	bar	3						
Test Basıncı	bar	5						
Ölçüler	Genişlik (a)	mm	485	625			740	
	Derinlik (b)	mm	880	800	920	1080	1400	1415
	Fan Bağlantı Genişliği (c)	mm	200				250	
	Baca Bağlantısı Yüksekliği (d)	mm	1230	1320	1410		1220	1310
	Kazan Toplam Yüksekliği (h)	mm	1320	1400	1480			1565
Atık Gaz Bağlantı Çapı (Baca)	mm	130		160	180	220		
Min-Max Baca Sıcaklığı	°C	170-210						
Kazan Gidiş - Dönüş	R"	1"	1 ¼"		1 ½"	2"		
Genleşme Tankı Gidiş - Dönüş	R"	1"				1 ½"		
Doldurma - Boşaltma	R"	1/2"						
Elektrik Bağlantısı	V/Hz	230 V - 50 Hz						

Ölçülerde değişiklik yapma hakkımız saklıdır.



## › Kat Kaloriferi

- Elektronik & Otomatik Isı Kontrollü
- Katı Yakıtlı
- 3 Geçişli
- 3 Kapaklı
- Yüksek Verimli

*“Bu sıcaklığı hissedin...”*

